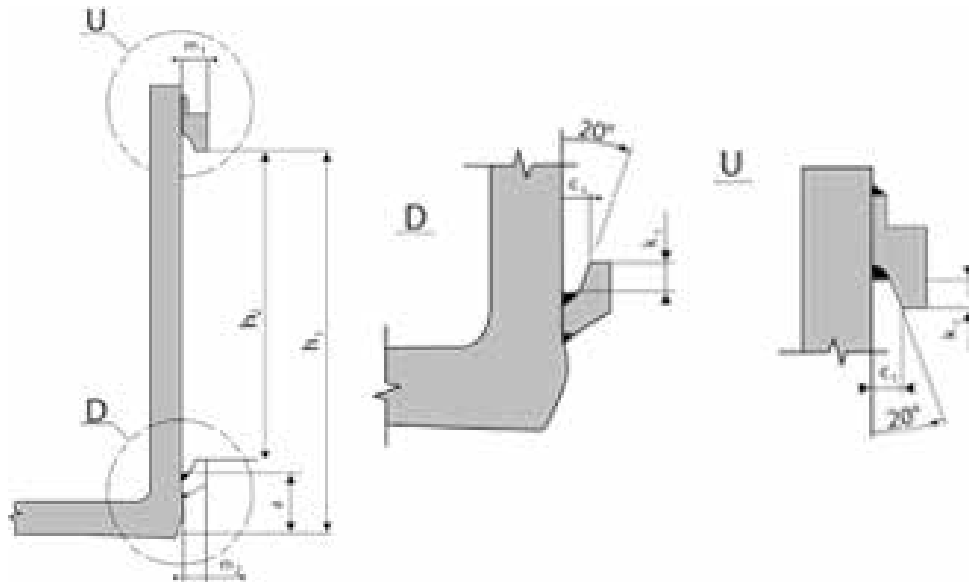


STANDARD-GABELZINKEN FÜR FLURFÖRDERZEUGE

ISO 2328



VERFÜGBAR AUF LAGER

Nennttragfähigkeit des Flurförderzeugs		Nennabstand des Lastschwerpunkts	Art der Gabelarme	a	c ₁	h ₁	h ₂	m ₁	m ₂	k ₁	
Klasse	kg			rif.	+1/0	+3		Toleranzen	max	max	min
1	bis zu 999	400	A	76	16,5	394	306	+1/0	28	26	14
			B	114		432					
2	aus 1000 zu 2500	500	A	76	16,5	470	382	+1/0	31	29	14
			B	152		546					
3	aus 2501 zu 4999	500	A	76	22	568	477	+1,5/0	40	83	17
			B	203		695					
4	aus 5000 zu 8000	600	A	127	26	743	598	+1,5/0	47	45	20
			B	254		870					
5	aus 8001 zu 10999	600	A	127	35	830	680	+1,5/0	65	63	26
			B	257		960					